

**Attention: Observe MOS regulations** 

**Assembly Digi Basic 3:**

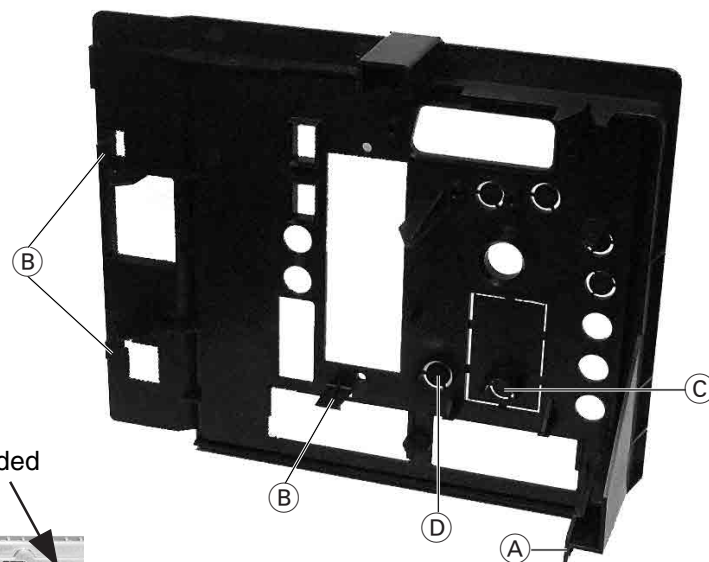
- Disconnect the mains plug.
- Loosen the rear of the cabinet and pull it backwards, unplug the connector of the subwoofer from the Click Fit board (option), remove the rear of the cabinet.
- Undo the screws on the left/right of the chassis and pull the chassis to the back.
- Loosen the securing bracket.
- Remove the cover:  
Detach catch (A) at the side from the chassis frame (Fig.1), disengage catches (B) and hinge away the cover.
- Press the 2 catches of the AF Module on the bottom of the chassis together and remove the AF Module.
- Pull off the earth ring from the tuner input of the IF Module.
- Press the 2 catches of the IF Module on the bottom of the chassis together and remove the IF Module.
- Attach the pieces of adhesive tape included in the delivery to the tuner and the electrolytic capacitor of the SAT Module (Fig. 2).
- Plug the SAT Module into the multipoint connector between the AF and IF Amplifier, an earlier fitted Signal Module with Splitter must be removed.
- Unplug the connector ST-AUX 1 from the AF Module and insert it into the SAT Module (Fig.2) ST-AUX 1A (red, applicable only to TV sets with VGA interface).
- Connect the 3-pin cable enclosed with the delivery to the SAT Module (Fig.2 ST-AUX 1B) and the AF Module (ST-AUX 1) (applicable only to TV sets with VGA interface).
- Connect the 6-pin cable enclosed with the delivery to the SAT Module (Fig.2 ST-I2 S1) and the AF Module (ST-I2 S1).
- Refit the IF Module or insert the second SAT Module instead of the IF Module, attach the earth ring to the tuner input (the two cables enclosed are not needed).
- Insert the AF Module.
- Lock in the securing bracket (take care of the cable layout).
- Insert the SAT cover into the cutout of the cover (only applicable to TV sets with Signal Module with Splitter)
- Break the prepunched cutout (C) for SAT input off the cover (Fig.1).
- Break the prepunched cutout (D) for the second SAT input off the cover of TV sets with two SAT Modules.
- Attach the cover and lock it in.
- Slide the chassis in and fasten it with the 2 screws (left/right).
- Plug the connector of the subwoofer into the Click Fit board (option), refit the rear of the cabinet and fix it with the screws.

Connect the mains plug and switch the TV set on.

The TV set starts with ATS-Reset.

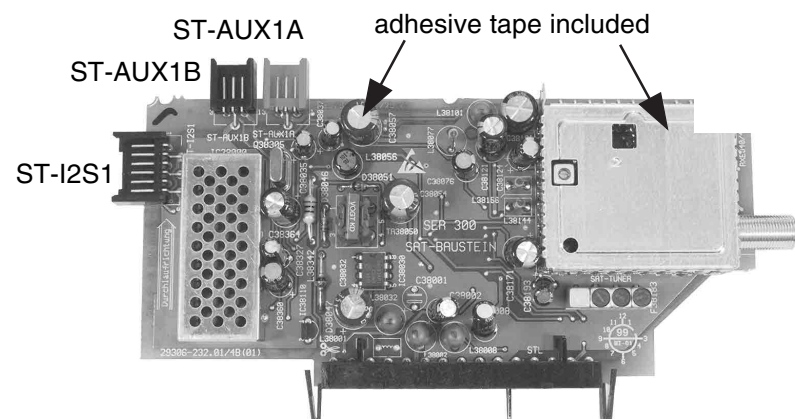
Select the language / country. On confirmation of the country, the tuning system will start automatically.

**Fig.1**



**Fig.2**

SAT Module SER 300a



**D Montageanleitung**

**Satelliten-Einbau-Receiver SER 300a Bestellnummer GAF9000**

für TV-Chassis Digi 100 / Digi Basic 3

bestehend aus:	SAT-Baustein	29504 222 0200	
	6-poliges Kabel	29210 236 0501	
	3-poliges Kabel	29210 233 7201	(nur für Digi Basic 3 und Digi 100 mit Signalbaustein Dolby-Digital)
	Montageanleitung	72010 029 2000	
	Bedienungsanleitung	28017 942 0701	
	Abdeckung SAT	29700 645 2201	
	Klebestreifen	29638 333 0101	(nur für Digi Basic 3)

**Achtung: MOS-Vorschriften beachten** 

**Montage Digi 100:**

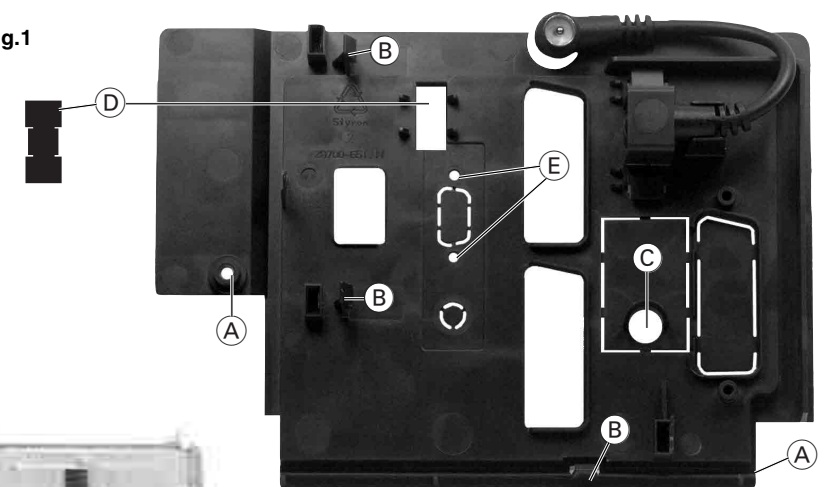
- Netzstecker ziehen.
- Befestigungsschrauben der Gehäuserückwand herausschrauben, Rückwand nach hinten ziehen und abnehmen.
- Linke und rechte Arretierungsschraube des Chassis herausschrauben und Chassis nach hinten ziehen.
- Haltebügel lösen.
- Flashabdeckung (D) (Fig.1) abnehmen und 2 Schrauben (E) herausschrauben (optional).
- Abdeckung abnehmen: Schrauben (A) am Chassisrahmen herausschrauben (Fig.1), Rastnasen (B) ausrasten und Abdeckung nach hinten ziehen.
- Bei Geräten mit zwei Tuner PIP: PIP-Signal-Baustein entfernen.
- Beigelegtes 6-poliges Kabel auf SAT-Baustein (Fig.2 ST-I2 S1) und Signal-Baustein (ST-I2 S) stecken.
- Zusätzlich bei Geräten mit Signalbaustein-Dolby-Digital: SAT-Baustein (Fig.2 ST-AUX 1B) und Signalbaustein Dolby-Digital (ST-SAT) mit 3-poligen Kabel verbinden.
- SAT-Baustein auf entsprechende Steckerleiste stecken.
- Haltebügel einrasten (auf Kabelverlegung achten).
- Aus Abdeckung Durchbruch (C) für SAT-Eingang (Fig.1) ausbrechen (Geräte mit zwei Tuner-PIP: PIP Abdeckung durch SAT-Abdeckung ersetzen).
- Abdeckung aufsetzen und einrasten.
- Schrauben (A) und Schrauben (E) (optional) einschrauben.
- Flashabdeckung (D) wieder einstecken.
- Chassis einschieben und mit linker und rechter Arretierungsschraube festschrauben.
- Gehäuserückwand aufsetzen und mit den Befestigungsschrauben festschrauben.

Netzstecker einstecken und Gerät einschalten.

Gerät startet mit ATS-Reset.

Sprache / Land / Satellit auswählen, nach Bestätigung des Satelliten startet der Suchlauf automatisch.

**Fig.1**

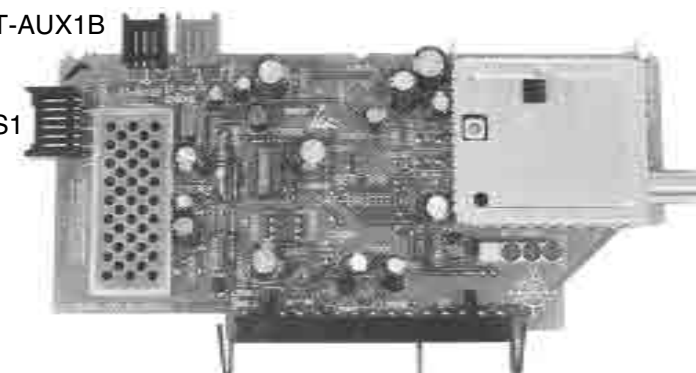


**Fig.2**

SAT-Baustein SER 300a

ST-AUX1B

ST-I2S1



**Achtung: MOS-Vorschriften beachten** 

**Montage Digi Basic 3:**

- Netzstecker ziehen.
- Befestigungsschrauben der Gehäuserückwand herauserschrauben, Rückwand nach hinten ziehen, Stecker des Subwoofers von "Click Fit"-Platte abziehen (optional), Rückwand abnehmen.
- Schrauben links/rechts vom Chassis herauserschrauben und Chassis nach hinten ziehen.
- Haltebügel lösen.
- Abdeckung abnehmen:  
Seitlichen Rasthaken **(A)** am Chassisrahmen lösen (Fig. 1), Rastnasen **(B)** austrasten und Abdeckung seitlich wegklappen.
- 2 Rastnasen des NF-Bausteins an der Chassisunterseite zusammendrücken und NF-Baustein herausziehen.
- Massering vom Tunereingang des ZF-Bausteins abziehen.
- 2 Rastnasen des ZF-Bausteins an der Chassisunterseite zusammendrücken und ZF-Baustein herausziehen.
- Beigelegte Klebestreifen auf Tuner und Elko des SAT-Bausteins kleben (Fig. 2).
- SAT-Baustein auf Steckerleiste zwischen NF- und ZF-Verstärker stecken, eventuell muss das eingebaute Signal-Modul mit Splitter herausgenommen werden.
- Stecker ST-AUX 1 vom NF-Baustein abziehen und auf SAT-Baustein (Fig.2) ST-AUX 1A (rot) stecken (nur bei Geräten mit VGA-Schnittstelle).
- SAT-Baustein (Fig.2 ST-AUX 1B) und NF-Baustein (ST-AUX 1) mit 3-poligem Kabel verbinden (nur bei Geräten mit VGA-Schnittstelle).
- Beigelegtes 6-poliges Kabel auf SAT-Baustein (Fig. 2 ST-I2 S1) und NF-Baustein (ST-I2 S1) stecken.
- ZF-Baustein wieder einstecken oder zweiten SAT-Baustein anstelle des ZF-Bausteins einstecken, Massering über Tunereingang schieben (beim zweiten SAT-Baustein werden die 2 beigelegten Kabel nicht benötigt).
- NF-Baustein einstecken.
- Haltebügel einrasten (auf Kabelverlegung achten).
- Abdeckung SAT in den Durchbruch der Abdeckung einsetzen (nur bei Geräten mit Signal-Modul mit Splitter).
- Aus Abdeckung Durchbruch **(C)** für SAT-Eingang ausbrechen (Fig.1).
- Bei Geräten mit zwei SAT-Bausteinen aus Abdeckung Durchbruch **(D)** für den zweiten SAT-Eingang ausbrechen.
- Abdeckung aufsetzen und einrasten.
- Chassis einschieben und mit den 2 Schrauben (links/rechts) festschrauben.
- Stecker des Subwoofers auf "Click Fit"-Platte stecken (optional), Gehäuserückwand aufsetzen und mit den Befestigungsschrauben festschrauben.

Netzstecker einstecken und Gerät einschalten.

Gerät startet mit ATS-Reset.

Sprache / Land auswählen, nach Bestätigung des Landes startet der Suchlauf automatisch.

Fig.1

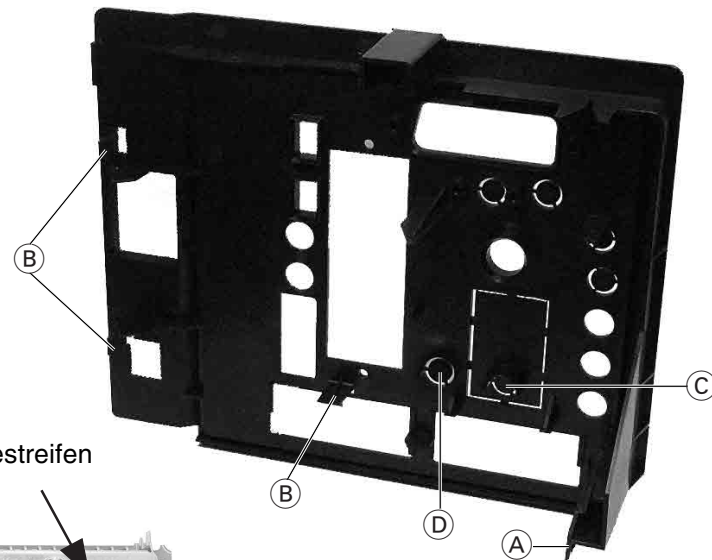
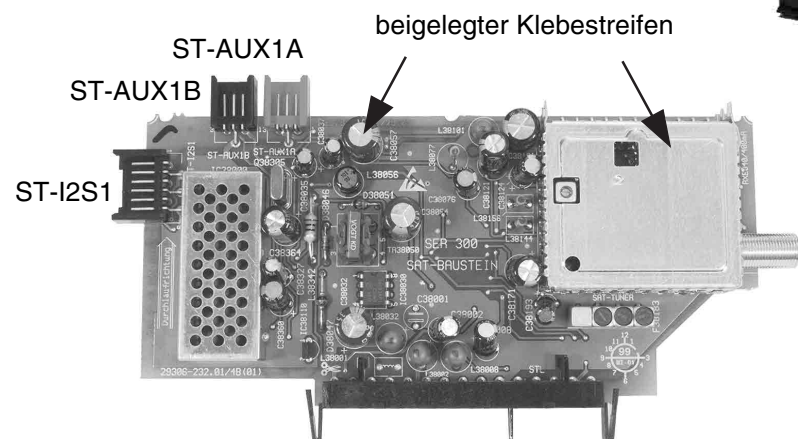


Fig.2

SAT-Baustein 300a



**GB Fitting Instructions**

**Satellite insertion receiver SER 300a, order number GAF9000**

**for TV chassis Digi 100 / Digi Basic 3**

consisting of:	SAT module	29504 222 0200	
	6-pin cable	29210 236 0501	
	3-pin cable	29210 233 7201	(only for Digi Basic 3 and Digi 100 with digital Dolby signal module)
	Fitting instructions	72010 029 2000	
	Operating instructions	28017 942 0701	
	SAT cover	29700 645 2201	
	Adhesive tape	29638 333 0101	(only for Digi Basic 3)

**Attention: observe the MOS prescriptions** 

**Fitting with Digi 100:**

- Pull mains plug.
- Undo the screws of the rear panel, pull panel back and remove it.
- Undo the screws to the left/right of the chassis and pull the chassis back.
- Loosen the holding bracket.
- Remove the Flash cover **(D)** (Fig. 1) and the 2 screws **(E)** (optional).
- Remove the cover: undo the screws **(A)** on the chassis frame (Fig.1), disengage the locking studs **(B)** and pull back the cover.
- For units with two-tuner PIP: remove the PIP signal module
- Plug the 6-pin cable enclosed onto the SAT module (Fig.2 ST-I2 S1) and the signal module (ST-I2 S).
- In addition on units with digital Dolby signal module: Connect the SAT module (Fig.2 ST-AUX 1B) with the digital Dolby signal module (ST-SAT) using a 3-pin cable.
- Plug the SAT module on the corresponding connector.
- Lock the holding bracket in place (observe cable routing).
- Break the opening **(C)** for the SAT input (Fig.1) out of the cover (On units with two-tuner PIP: replace the PIP cover with the SAT cover).
- Fit the cover and lock it in place.
- Screw in the screws **(A)** and **(E)** (optional).
- Refit the Flash cover **(D)**.
- Insert the chassis and fix it with the 2 screws (left/right).
- Fit the rear panel of the cabinet and fix it with the screws.

Re-insert the mains plug and switch the set on.

The set starts with an ATS reset.

Select the language/country/satellite. After confirming the satellite, the automatic tuning system is started automatically.

Fig.1

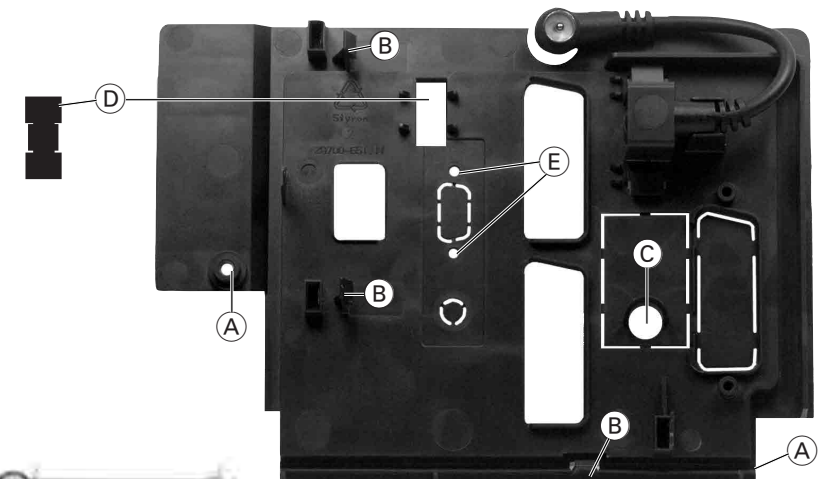


Fig.2

SAT Module SER 300a

